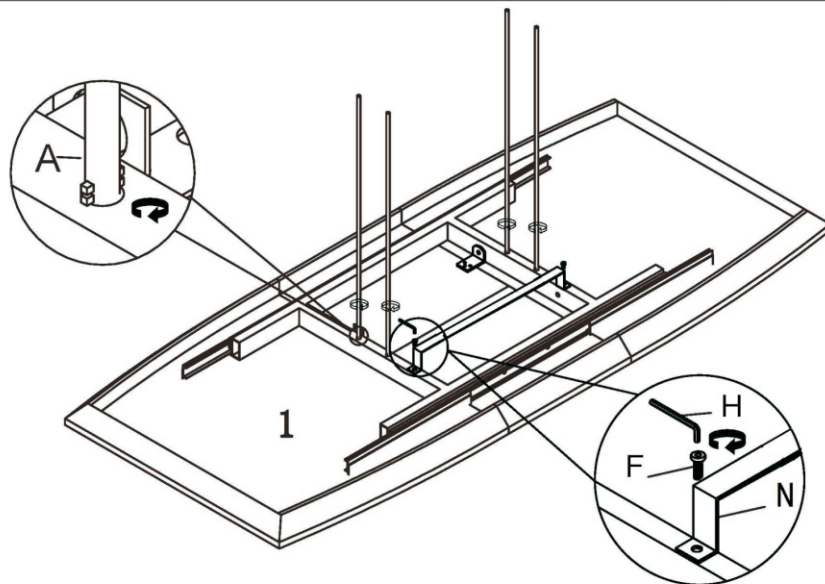


ANTON (DT2014-5)

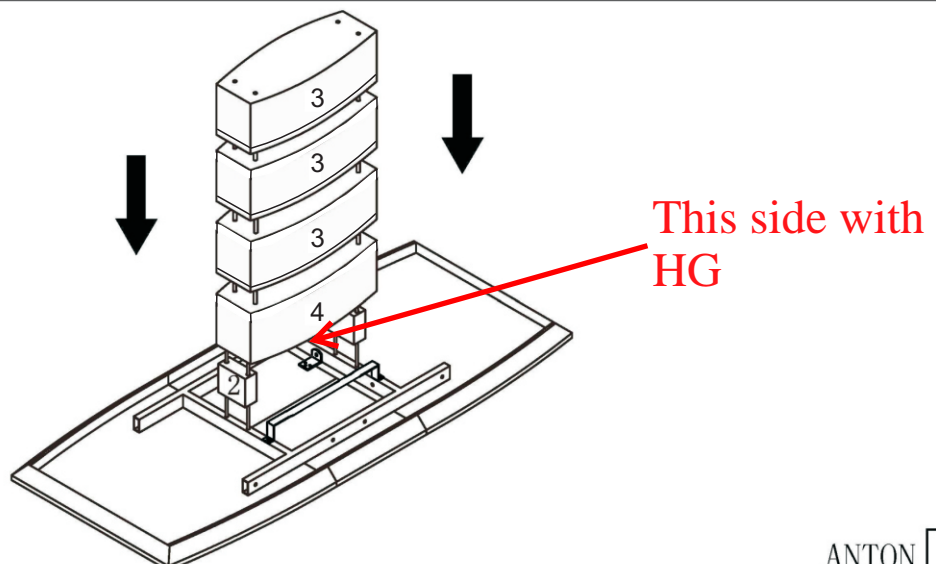
<p>A</p> <p>(M8x700mm)x4</p>	<p>B</p> <p>(M8x22mm)x4</p>	<p>C</p> <p>(M8)x4</p>	<p>D</p> <p>(M8)x1</p>	<p>E</p> <p>(M8)x4</p>
<p>F</p> <p>(M6x13mm)x2</p>	<p>N</p> <p>x1</p>	<p>H</p> <p>(M4)x1</p>		
<p>①</p> <p>x1</p>		<p>②</p> <p>x2</p>	<p>③</p> <p>x3</p>	
<p>④</p> <p>x1</p>		<p>⑤</p> <p>x1</p>		



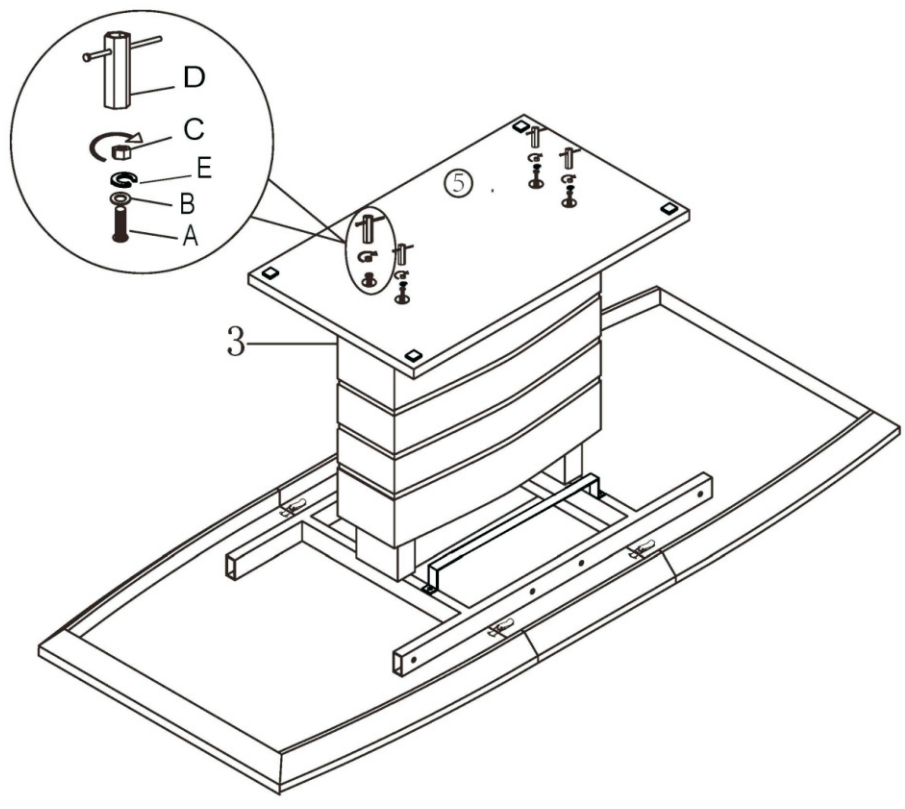
1



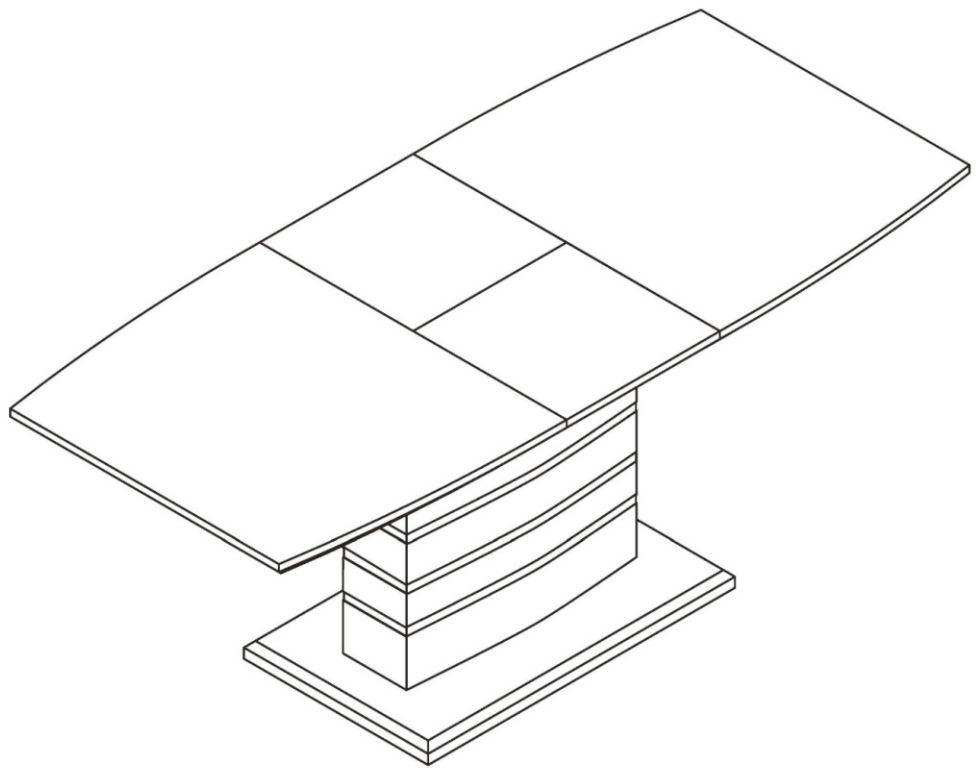
2



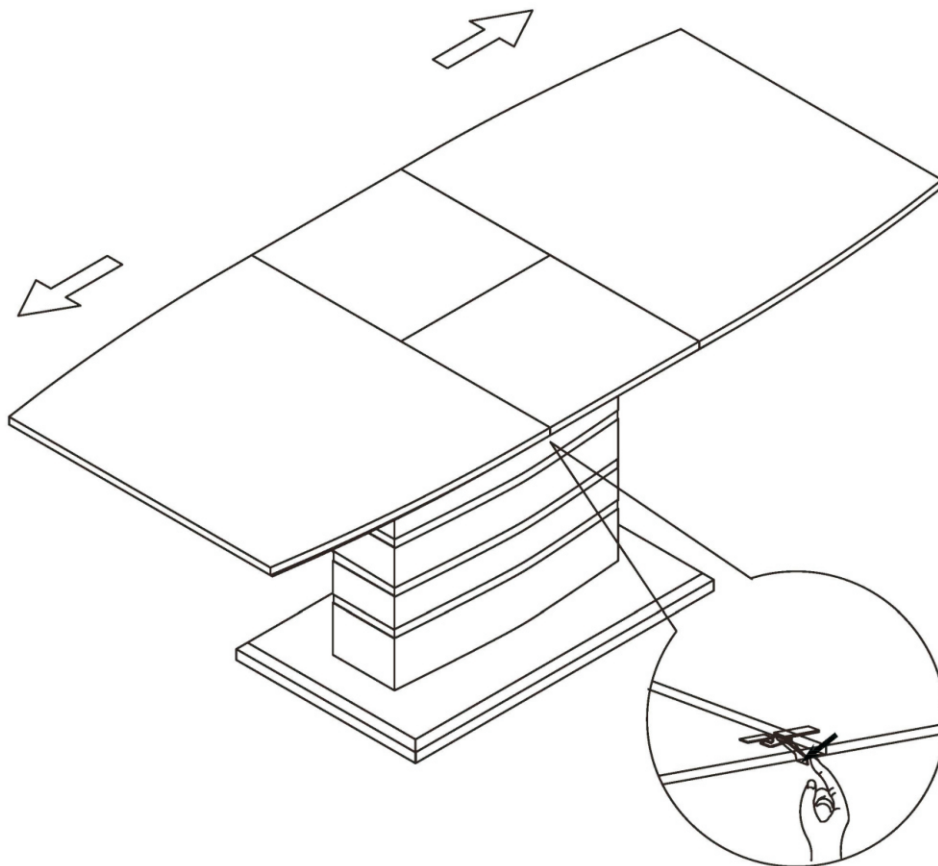
3



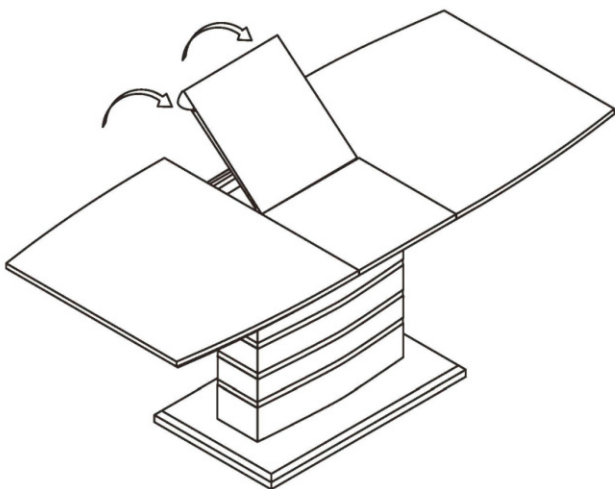
4



5



6



7

